

ボールエンドミル加工における工具回転中心近傍の
切削機構に関する幾何的考察*寺井久宣^{*1}, 郝明暉^{*2}
吉川浩一^{*3}, 水垣善夫^{*3}Geometrical Study on Machining Mechanism
at Center of Ball-Nosed End MillHisanobu TERAII^{*4}, Minghui HAO,
Koichi KIKKAWA and Yoshio MIZUGAKI^{**} Department of Control and Information System Engineering, Kitakyushu National College of Technology,
5-20-1 Shii, Kokuraminami-ku, Kitakyushu-shi, Fukuoka, 802-0985 Japan

This paper presents a geometric analysis of an undeformed chip thickness at the top of tool in ball-nosed end milling. It has been firstly pointed out "backward cutting" near the center of tool that is irregular interference between the flank and the workpiece. So "backward cutting" occurs a non contact part on the cutting edge. Secondly a condition of "backward cutting" has been clarified. An area of "backward cutting" in a ball-nosed end mill is shaped circle that exists beside the center of tool axis. Thirdly a method of avoidance from "backward cutting" has been brought up. Then its influence for surface roughness is verified by a few experiments.

Key Words: Ball-Nosed End Milling, Undeformed Chip Thickness, Geometrical Analysis, Machining Mechanism, Interference Avoidance, Tool Orientation

1. 緒言

ボールエンドミル加工は、3次元自由曲面創成に対して多く用いられている加工方法である。自動車外鋼板のプレス用金型や家電品をはじめとするプラスチック製品の射出成形用金型などに適用されている。近年、自動車や家電製品は短期間に頻繁にモデルチェンジされ、多品種の金型製作のためにボールエンドミル加工の需要は高まるばかりである。これらの需要に応えるべく、高精度高能率化を目指し、ボールエンドミル加工に関して数々の研究・開発が進められている。

従来よりボールエンドミル加工において問題視されていることの一つに、工具回転中心近傍の切れ刃による加工面のいわゆる「荒れ」が挙げられる。経験上ボールエンドミル加工の際には工具回転中心近傍の加工はできる

だけ避けるようにと考えられている。しかし、「荒れ」を回避する明確な指針を示す切削条件や工具姿勢に関する検討例は少ない。特に切れ刃の動きに着目した幾何的な検討例が少ない。

これまでのボールエンドミル加工に関する幾何的理論解析としては、岸浪らによる切削速度および作用角など切れ刃の幾何的挙動に関する詳細な解析⁽¹⁾⁽²⁾が端緒である。その後、加工面創成機構については、桑原らに端を発する切れ刃軌跡を追跡する手法による一連の解析⁽³⁾⁽⁴⁾、あるいは郝らによる加工面上の一点を通過する切れ刃位置を特定する手法による解析⁽⁵⁾⁽⁶⁾その他⁽⁷⁾⁽⁸⁾⁽⁹⁾⁽¹⁰⁾がある。

工具回転中心近傍での「荒れ」の原因に関して、多くの場合は切削速度がほとんど0であるため正常な切削作用がなされず「むしれ」が生じるためと考えられている。上記の加工面創成機構解析⁽¹⁾の結果、切れ刃の動きにより幾何的に「削り残し」が工具回転中心近傍に発生し、さらに逃げ面による「押し潰し」が発生することが明らかになっている⁽⁸⁾。したがって、工具回転中心近傍の切れ刃による加工面の「荒れ」は、その機構上元々存在する「削り残し」と「押し潰し」に、低切削速度に起

* 原稿受付 2001年12月18日。

^{*1} 正員、北九州工業高等専門学校制御情報工学科(☎802-0985 北九州市小倉南区志井5-20-1)。^{*2} 正員、九州共立大学工学部(☎807-8585 北九州市八幡西区自由ヶ丘1-8)。^{*3} 正員、九州工業大学工学部(☎804-8550 北九州市戸畑区仙水町1-1)。

E-mail: terai@kct.ac.jp

因する切削不良とも呼ぶべき「むしれ」が複合したものであると考えられる。しかしながら、上記幾何解析は工具姿勢に関して傾斜方向の制限があるため「削り残し」と「押し潰し」を回避するための条件を詳細に検討するには不十分である。

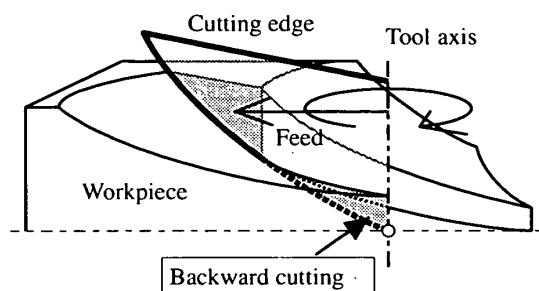
著者らは既に自由曲面のボールエンドミル加工における切れ刃と被削材との干渉量を幾何的に計算し、幾何的切屑生成機構を明らかにする解析手法⁽¹⁾を開発している。この解析手法を拡張することで、従来明らかにされていなかった工具回転中心近傍における切屑生成機構を解明することができ、さらに上記の「荒れ」を回避する条件に関しても幾何的見地から詳細に検討することができるものと考えている。

そこで、本研究ではボールエンドミル加工において、工具回転中心近傍の切れ刃と被削材の干渉状態について幾何的に考察し、「切れ刃退行現象」の発生範囲ならびに回避条件について明らかにする。

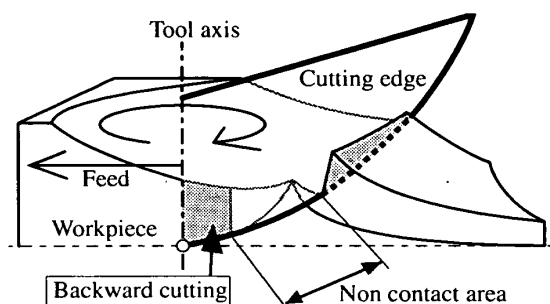
2. 工具回転中心近傍の切屑生成機構

2.1 切れ刃退行現象 工具回転軸が加工面に垂直で、工具先端部分で加工する場合を例に説明する。図1に工具回転中心近傍における切れ刃と被削物の干渉状況を示す。「切れ刃退行現象」とは、工具回転中心近傍では切れ刃回転半径が小さいため、周方向の切削速度が送り速度に比べて小さくなり、それぞれの向きが逆方向となるダウンカット側で、切れ刃すくい面ではなく逃げ面側から被削材に接触する現象である。図1(a)は切れ刃退行現象が発生しはじめたところで、中心近くの切れ刃の逃げ面側が接触している。図1(b)は(a)から少し進んだ場合である。中心近くで切れ刃退行現象が発生しているのは同じであるが、そこから少し外側に「非接触切れ刃領域」が発生している。「非接触切れ刃領域」とは、切れ刃退行現象による切れ刃と被削材の干渉部分が完全に除去されると仮定すると、その部分の上部に再度切れ刃が来るため被削材と干渉しない切れ刃の領域を示す。ただし、実際には切れ刃退行現象が発生した場合は、逃げ面側で被削材の塑性変形がどのように生じるかは現在のところ明らかにされていない。したがって、非接触切れ刃領域の切れ刃がどのように被削材と干渉しているかは不明である。本報告は幾何的検討を主目的としているため、この切れ刃退行現象に起因して被削材側に生じる現象は対象とせず、非接触切れ刃領域についてもその存在の指摘のみにとどめる。

非接触切れ刃領域より外側の切れ刃は、被削材とすくい面側で干渉するので通常の切削が行なわれているものと考えられる。



(a) In the case of backward cutting



(b) In the case of backward cutting and non contact area

Fig.1 Model of interference between cutting-edge and workpiece at the center of tool

Table 1 Notations

Tool geometry :	
Ball radius (mm)	R
Number of blades	n
Cutting conditions :	
Feed per revolution (mm/rev.)	f
Depth of cut (mm)	a
Pickfeed (mm)	p
Revolution per minute (rpm)	N
Tool inclination :	
Inclination angle to pickfeed (rad.)	ω_p
Inclination angle to feed (rad.)	ω_f

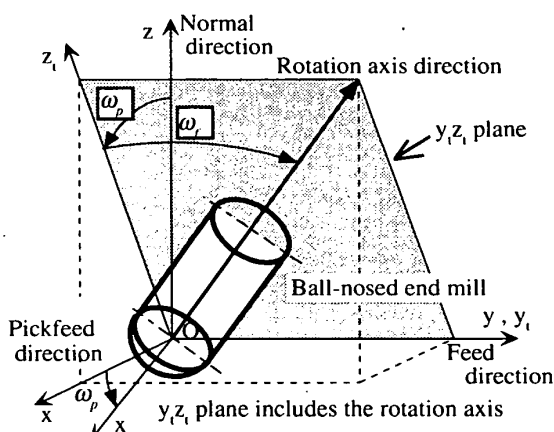


Fig. 2 Definition of tool inclination angle

2.2 切れ刃退行現象発生範囲 切れ刃退行現象とは、切れ刃に着目すると工具回転による切れ刃の周速と送り速度とを合わせた合成切削速度ベクトルが切れ刃主分力方向「負」の成分を有する場合に発生する現象であると考えられる。以降の説明に用いるボールエンドミル加工の諸元を表1に示す。また工具姿勢は図2に示すように、送り方向傾斜角 ω_f とピックフィード方向傾斜角 ω_p 2つの角度で表わすものとする。まず $\omega_f = \omega_p = 0$ の場合について説明する。図3に示すように、工具先端からの角度 ϕ における切れ刃が、 θ 回転したとき、周速は $2\pi R N \sin \phi$ となる。またこのとき送り速度(fN)の接線方向成分は $fN \sin \theta$ となる。したがって退行現象が発生する範囲は、

$$2\pi R N \sin \phi + fN \sin \theta < 0 \quad (1)$$

これより、

$$\sin \phi < -\frac{f}{2\pi R} \sin \theta \quad (2)$$

となる。図4に、この範囲を工具回転軸に垂直な平面で表わす。ただし、ボール半径 R で無次元化してしている。切れ刃退行現象発生範囲は、工具回転中心を通る直径 $f/(2\pi R)$ の円で、送り方向に対しダウンカット側にある。工具が傾斜している場合は、送り方向傾斜角 ω_f のみが影響し、

$$\sin \phi < -\frac{f \cos \omega_f}{2\pi R} \sin \theta \quad (3)$$

となり、円の直径が $f \cos \omega_f / 2\pi R$ になる。ピックフィード方向傾斜角 ω_p は影響しない。

2.3 干渉量解析 図5に任意の切れ刃が先行する切れ刃で加工された面に干渉する場合の幾何的關係を示す。工具回転角 θ 、切れ刃位置 ϕ における切り取り厚さ $h(\theta, \phi)$ は以下のようにして求められる⁽¹⁾。干渉点 $Q(x_q, y_q, z_q)$ と工具中心との距離を r とすると、 $h(\theta, \phi) = R - r$ で求められる。 r は方程式(4)～式(7)の条件の下で解くことで得られる。

$$f^2 - 2f r (\sin \phi \cos \theta \cos \omega_f + \cos \phi \sin \omega_f) + r^2 - R^2 = 0 \quad (4)$$

$$f = \left(\frac{1}{n} + \frac{\theta - \theta'}{2\pi} \right) f \quad (5)$$

$$\theta' = \pi - \tan^{-1} \frac{-x_q}{\sqrt{R^2 - r^2 + y_q^2} \cos \omega_f + z_q \sin \omega_f} \quad (6)$$

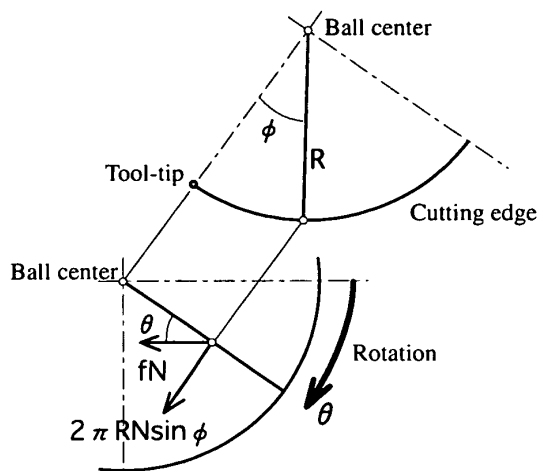


Fig.3 Cutting speed at cutting edge

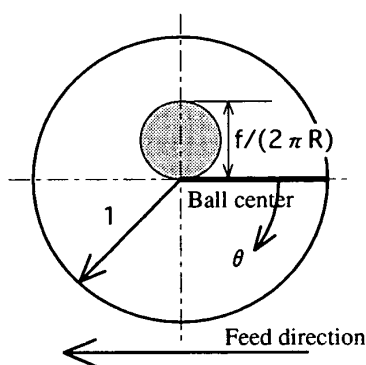


Fig.4 Area of backward cutting

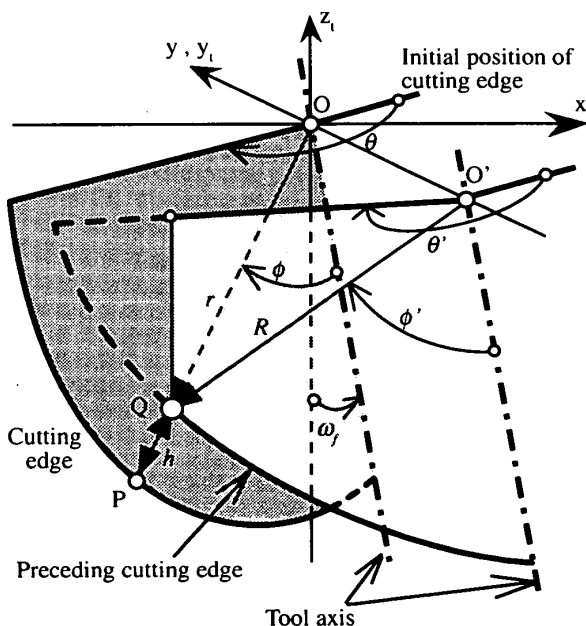


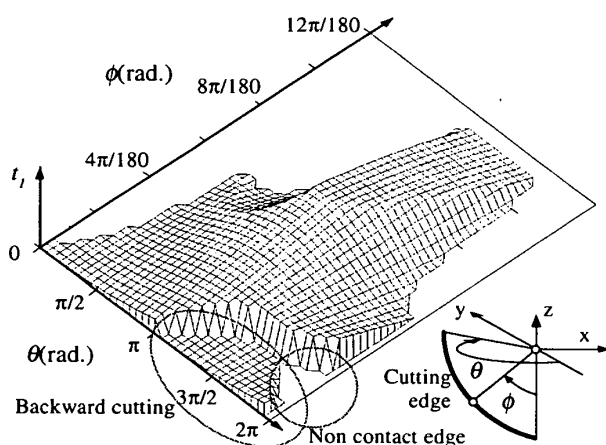
Fig.5 Relationship between the present cutting edge and the preceding one

$$\left. \begin{aligned} x_q &= -r \sin \phi \sin \theta \\ y_q &= -r(\sin \phi \cos \theta \cos \omega_f + \cos \phi \sin \omega_f) \\ z_q &= -r(-\sin \phi \cos \theta \sin \omega_f + \cos \phi \cos \omega_f) \end{aligned} \right\} \quad (7)$$

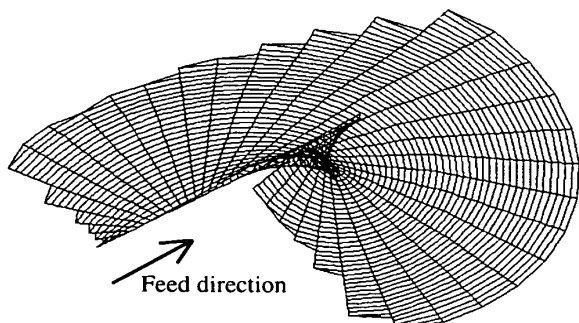
ただし、切れ刃退行現象が発生する場合は、切れ刃が先行切れ刃ではなく現回転における切削面と干渉するため、式(5)ではなく式(8)を用いる。

$$f = \frac{\theta - \theta'}{2\pi} f \quad (8)$$

解析結果を図6に示す。切削条件は $R=5\text{mm}$, $n=2$, $f=1.0\text{mm/rev.}$, $p=1.0\text{mm}$, $a=0.1\text{mm}$, $\omega_f=\omega_p=0\text{rad.}$ である。図6(a)は切り取り厚さ分布と、切れ刃退行現象が発生している部分では干渉量分布を同時に示している。切れ刃退行現象は $\theta=\pi\text{rad.}$ で発生し始め、 $\theta=3\pi/2\text{rad.}$ で範囲が最大となり干渉量が大きくなりながら範囲は小さくなって $\theta=2\pi\text{rad.}$ まで存在している。非接触部分は $\theta=3\pi/2\text{rad.}$ で発生し $\theta=2\pi\text{rad.}$ までその範囲は大きくなっていく事がわかる。図6(b)は、除去部分の実形状である。被削材側から見た切れ刃退行現象による干渉領域が分かる。



(a) Distribution of undeformed chip thickness



(b) Shape of undeformed chip

Fig. 6 Result of undeformed chip thickness analysis ($R=5\text{mm}$, $n=2$, $f=1.0\text{mm/rev.}$, $p=1.0\text{mm}$, $a=0.1\text{mm}$, $\omega_f=\omega_p=0\text{rad.}$)

3. 切れ刃退行現象を回避する加工条件

3.1 切れ刃干渉領域 「切れ刃退行現象」を回避するには、つまり切れ刃が1回転する間に被削材と干渉する領域すなわち「切れ刃干渉領域」内に、すくなくとも上記切れ刃退行現象発生範囲が存在しないことと考えられる。切れ刃退行現象発生範囲は前述の通り工具回転中心側近に存在し、通常の切削条件では極めて小さい範囲である。したがって「切れ刃干渉領域」を正確に把握し、その範囲内に工具回転中心が存在するか否かということが重要になる。「切れ刃干渉領域」は以下のようにして求めることができる。

一般的にボールエンドミル加工において、切れ刃は図7の様に被削材と干渉している。先行する切れ刃で切削された面に干渉する場合と加工前の表面に干渉の場合に分けられる。また、加工前の表面は、ボールエンドミル加工の場合は被削材表面(平面)と1つ前のパスで加工された面(円筒面)に分けられる。切れ刃干渉領域はこの3つの面との干渉の境界である。それぞれの面との境界を(i),(ii),(iii)と番号付けし、切れ刃干渉領域すなわち θ と ϕ の関係について詳細に述べる。

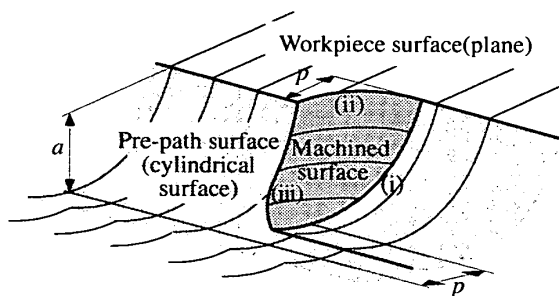


Fig. 7 3 types of interfere surface and boundary line

先行する切れ刃で切削された面との境界(i)は、前述の式(4)~(8)において $r=R$ とすることで、以下の回転角 θ と切れ刃角 ϕ との関係が得られる。

$$\theta + \frac{2\pi}{n} - \frac{2RY}{f\theta} - \pi + \tan^{-1} \frac{X}{Y \cos \omega_f - Z \sin \omega_f} = 0 \quad (9)$$

$$\left. \begin{aligned} X &= \sin \phi \sin \theta \\ Y &= \sin \phi \cos \theta \cos \omega_f + \cos \phi \sin \omega_f \\ Z &= -\sin \phi \cos \theta \sin \omega_f + \cos \phi \cos \omega_f \end{aligned} \right\} \quad (10)$$

被削材表面との境界(ii)は、図8に示す幾何学的関係から、 $r=R$ とし、次式を解くことで得られる。

$$1 - \frac{a}{R} = \cos \phi \cos \omega_z - \sin \phi \cos(\theta - \theta_G) \sin \omega_z \quad (11)$$

ただし、

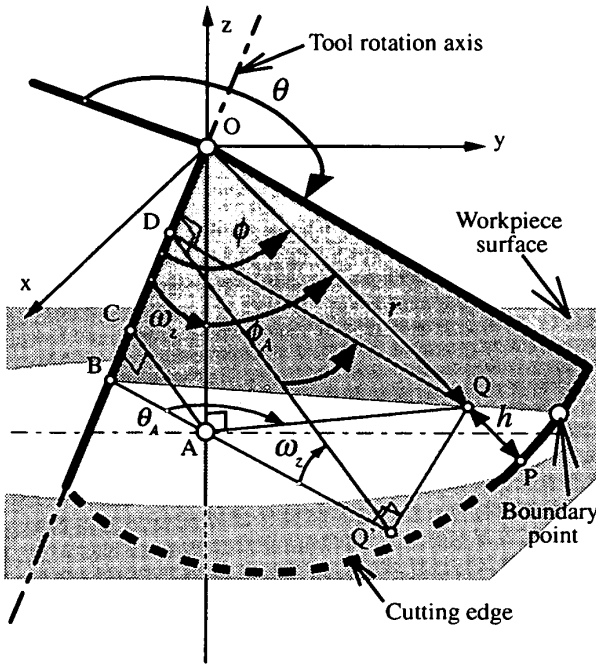


Fig. 8 In the case of intersect point on the workpiece surface

$$\omega_z = \cos^{-1}(\cos \omega_f \cos \omega_p) \quad (12)$$

$$\left. \begin{aligned} \theta_G &= \tan^{-1} \frac{\tan \omega_p}{\sin \omega_f} + \pi \quad (\omega_f \neq 0, \omega_p \neq 0) \\ &= 0 \quad (\omega_f = \omega_p = 0) \end{aligned} \right\} \quad (13)$$

前パスで加工された面との境界(iii)は、図9に示す幾何的關係から、次式を解くことで得られる。

$$X_p^2 + Z_p^2 = 1 \quad (14)$$

$$\left. \begin{aligned} X_p &= \frac{p}{R} \cos \omega_p - \sin \phi \sin \theta \\ Z_p &= -\frac{p}{R} \sin \omega_p + \cos \phi \cos \omega_f \\ &\quad - \sin \phi \cos \theta \sin \omega_f \end{aligned} \right\} \quad (15)$$

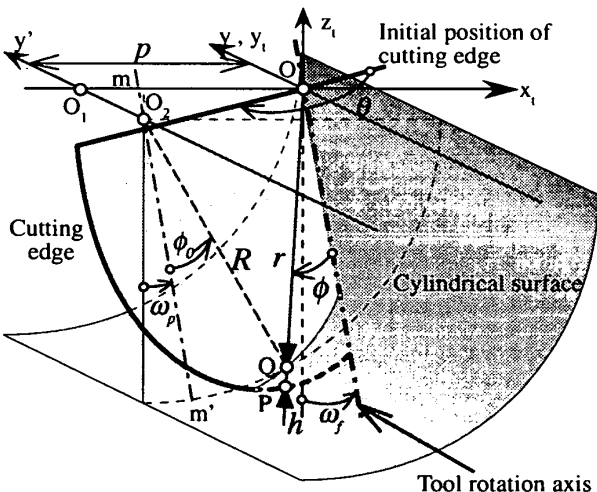


Fig. 9 In the case of intersect point on the cylindrical surface

3.2 切れ刃退行現象回避条件 「切れ刃退行現象」発生範囲を工具回転軸に垂直な平面で検討する。図10に、切れ刃干渉領域を示す。なお切削条件はボール半径で除して無次元化している。送り方向に $\pi/18$ rad. 傾斜させ、ダウンカットしている。

切れ刃干渉領域は、式(9)、(11)、(14)で得られた θ と ϕ の関係で示された境界で囲まれた領域である。それぞれの式で示される境界を図10に灰色の線で示している。切れ刃干渉領域は、黒線で囲まれた部分である。切れ刃退行現象は工具回転中心のダウンカット側にあり、その直径は約0.032である。図10においては、この切れ刃退行現象発生範囲は非常に小さく、そのままの寸法では表示困難であるため、おおよその位置を○印で示している。この○印の大きさが切れ刃退行現象発生範囲の大きさを示しているわけではないことに注意されたい。

図10の場合は、切れ刃の干渉領域が退行現象発生範囲を含んでいないため、幾何的には「切れ刃退行現象」が回避できていることになる。切れ刃干渉領域をこのように示すことで、「切れ刃退行現象」の有無を把握できる。

切れ刃退行現象は、その発生範囲が工具半径 R と送り f のみで決定される。さらに必ず工具回転中心に接する領域で発生するため、送り、切り込み、ピックフィードを変えても切れ刃退行現象の影響を回避するのは困難である。したがって、工具回転中心近傍が切れ刃干渉領域に含まれないように工具姿勢を変えることが有効であることが分かる。そのためには、切れ刃干渉領域を幾何的に正確に求めて検討する必要がある。

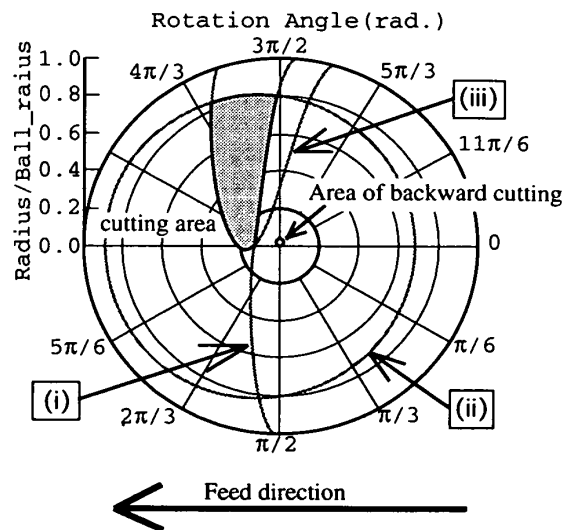


Fig. 10 Cutting area and backward cutting area ($f/R=0.2, a/R=0.4, p/R=0.04, n=2, \omega_f=\pi/18$ rad., $\omega_p=0$ rad.)

4. 表面粗さと工具姿勢の関係

4.1 実験方法 5軸制御のマシニングセンタを用いて、図11に示すように送り方向のみ工具回転軸を傾けた傾斜切削を行なった後、加工面の送り方向の表面粗さを測定した。切削条件は表2に示すとおりである。 ω_f は $-\pi/4$ rad.から $\pi/4$ rad.まで $\pi/36$ rad.きざみで変化させた。表面粗さは触針式表面粗さ計で測定した。

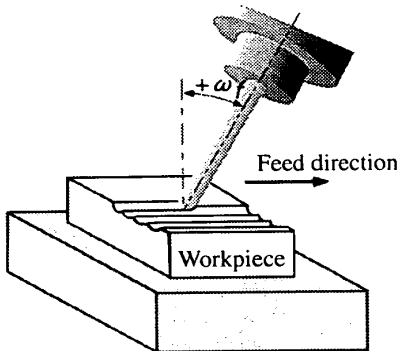
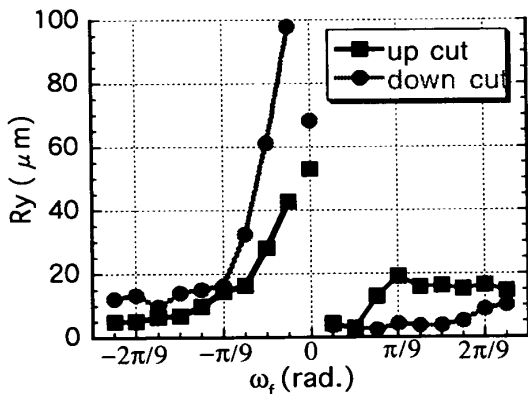


Fig. 11 Cutting test

Table 2 Cutting conditions

Workpiece	S45C
Tool	cemented carbide
Ball radius	5mm
No. of blade	2
Cutting fluid	(Dry)
Feed per rev.	0.05mm/rev.
Spindle speed	4800rpm
Tool inclination	$\omega_f = -\pi/4 \sim \pi/4$ rad.
Depth of cut	0.5mm
Pickfeed	0.5mm (up cut, down cut)



言うより不規則な塑性変形を受けていると推測される様子を示している。加工面の生成状況が大きく異なっているものと推測される。

4・3 切れ刃退行現象発生範囲との関係 図14に $\omega_f = \pi/18, 0, -\pi/18 \text{ rad.}$ のときの切れ刃干渉領域を示す。送り方向は図10と同様に紙面左方向である。図14(b)の $\omega_f = 0 \text{ rad.}$ において切れ刃干渉領域は主に工具中心の前方に分布し、後方にはほとんど存在しない。したがって、図14(a)に示されているとおり、工具を正方向に傾けると切れ刃干渉領域が切れ刃退行現象発生範囲からすぐに離れている。一方工具を負方向に傾斜させる場合は、切れ刃干渉領域が切れ刃退行現象発生範囲を抜けるにはある程度以上傾ける必要がある。図14(c)に示すとおり $\omega_f = -\pi/18 \text{ rad.}$ では僅かに離れているものの $\omega_f = \pi/18 \text{ rad.}$ と比べて接近している。実際には本解析では考慮していない逃げ面の干渉などの影響があると考えられる。少なくとも、図12に示された工具傾斜方向による表面粗さの違いは、切れ刃退行現象の影響が大きいことを示していると考えられる。

5. 結 言

本研究ではボールエンドミル加工における工具回転中心近傍の幾何的切屑生成機構を詳細に検討した結果下記の事柄が明らかになった。

- 1) 工具回転中心の送り方向ダウンカット側に直径 $f(2\pi R)$ で切れ刃退行現象発生範囲が存在する。
- 2) 切れ刃干渉領域を求めることで、切れ刃退行現象を回避できる加工条件を求められる。実質的には工具姿勢を変えるのが効果的である。
- 3) 理論上は切れ刃退行現象が発生する場合にはこれに起因して切れ刃上に非接触領域が存在する。
- 4) 切れ刃退行現象が加工面の表面粗さに影響を与えることが実験的に明らかになった。

文 献

- (1) 岸浪建史・鈴木裕・斎藤勝政, 円弧切れ刃ボールエンドミルのすくい面切削速度成分の解析—円弧切れ刃ボールエンドミルの切削機構に関する研究(第1報)—, 精密機械, **46**, 10(1980) 1303.
- (2) 岸浪建史・鈴木裕・斎藤勝政, 円弧切れ刃ボールエンドミルの切削作用角の解析—円弧切れ刃ボールエンドミルの切削機構に関する研究(第2報)—, 精密機械, **47**, 4(1981) 459.
- (3) 桑原晴義・江川庸夫・寺井久宣・藤井英治・外村保, ボールエンドミル加工の面粗さの改善, 1989年度精密工学会春季大会学術講演論文集, (1989) 725.
- (4) 江川庸夫・寺井久宣・松本隆博・木下俊之・高林信利, 同時5軸制御加工機の開発, 三菱重工技報, **27**, 2(1990) 139.
- (5) 是田規之・江川庸夫・黒田基文・渡部健・伊井良治, ボールエンドミル加工における表面粗さの生成過程の解析, 精密工学会誌, **59**, 9(1993) 1537.
- (6) 趙曉明・堤正臣・是田規之・葛東方・陳亮, 5軸制御加工におけるボールエンドミルの最適傾斜角決定方法, 精密工学会誌, **62**, 7(1996) 1019.
- (7) 郝明暉・浅尾晃通・寺井久宣・水垣善夫, 球面のボールエンドミル加工における加工面創成機構の理論解析, 精密工学会誌, **65**, 10(1999) 1476.
- (8) 郝明暉・浅尾晃通・寺井久宣・水垣善夫, 球面のボールエンドミル加工における加工面創成機構の理論解析(第2報), 精密工学会誌, **66**, 7(2000) 1150.
- (9) 高崎昭・阿部忠之・神田敬一・松岡和彦・渡辺一樹, 高速型彫り技術の開発 第1報—ボールエンドミルにおける切削メカニズムの解析—, トヨタ技術, **37**, 2(1987) 221.
- (10) Krzysztof Marciniak, Geometric Modelling for Numerically Controlled Machining, Oxford University Press, (1991) ISBN 0-19-856353-1.
- (11) 寺井久宣・郝明暉・水垣善夫, 多軸ボールエンドミル加工における切取り厚さの理論解析, 日本機械学会論文集(C編), **67**, 654(2001) 263.